

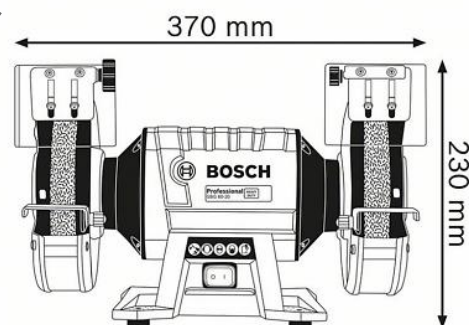
Артикулен номер	0 601 27A 400
Баркод	3165140893442
Шлифовъчен диск, нормална зърнестост, зърно 24	✓
Шлифовъчен диск, нормална зърнестост, зърно 60	✓



Технически данни

Технически данни

Ø на шлифовъчния диск	200 mm
Обороти на празен ход	3.600 1/min
Широчина на шлифовъчните дискове	25 mm
Отвор на шлифовъчните дискове	32 mm
Зърнестост	24 60
Номинална консумирана мощност	600 W
Тегло	15,0 kg
Размери на инструмента (широчина)	230 mm
Размери на инструмента (дължина)	370 mm
Размери на инструмента (височина)	260 mm
Ниво на шума	Определено по крива А ниво на шума на електроинструмента типично възлиза на ниво на звука dB (A), върхова мощност на звука dB(A). Неопределеност K= dB.



Информация за шум и вибрации

Ниво на шума	70 dB(A)
Ниво на звуковата мощност	80 dB(A)
Неустойчивост K	3 dB

Сегмент

Сегменти	Стационарни Високопроизводителна гама
Сегмент кореспонденция	Metal

Търговска информация

Позициониране

- Мощният и масивен инструмент за най-трудни приложения

Потребителска полза

- Мощен асинхронен мотор за различни работни условия и използвания
- Компактен отлят под налягане корпус с капсуловани сачмени лагери за предпазване на мотора от прах
- Здрава и масивна основа за дълготрайност и стабилни работни условия

Ташев-Галвинг ООД
www.tashev-galving.com